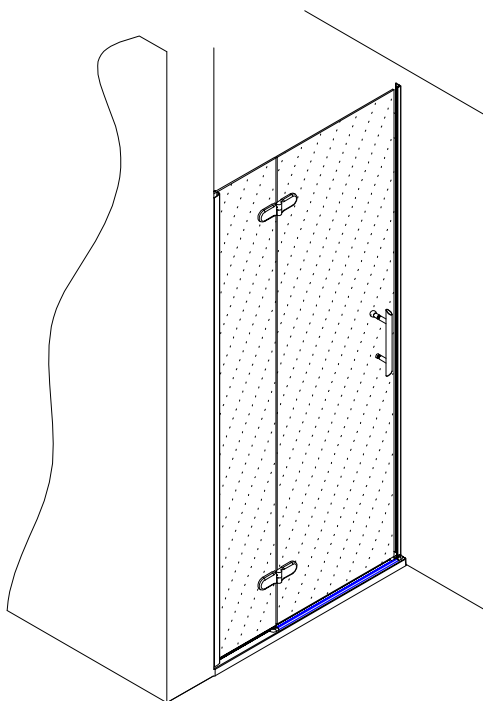


PUR : OPBDS

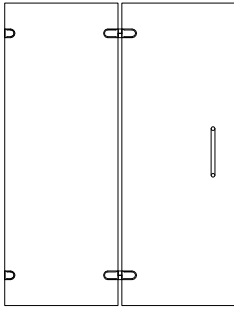
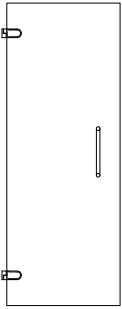
○D	MONTAGEANLEITUNG:	OPTION SCHWALLELEISTE
○GB	INSTALLATION INSTRUCTIONS:	OPTION SEALING BAR
○F	NOTICE DE MONTAGE:	OPTION BARRE DE SEUIL
○CZ	NÁVOD K MONTÁŽI:	MONTÁŽ PRAHOVÉ LIŠTY
○PL	INSTRUKCJA MONTAŻU:	W OPCJI LISTWA PROGOWA
○SK	NÁVOD NA MONTÁŽ:	SPŮSOB MONTÁŽE PRAHOVEJ LIŠTY
○H	SZERELÉSI ÚTMUTATÓ:	KÜSZÖB SZERELÉSÉNEK MÓDJA
○E	INSTRUCCIONES DE MONTAJE:	PERFIL INFERIOR DE ESTANQUEIDAD
○RO	INSTRUCȚIUNI DE MONTAJ:	OPȚIUNE PRAG







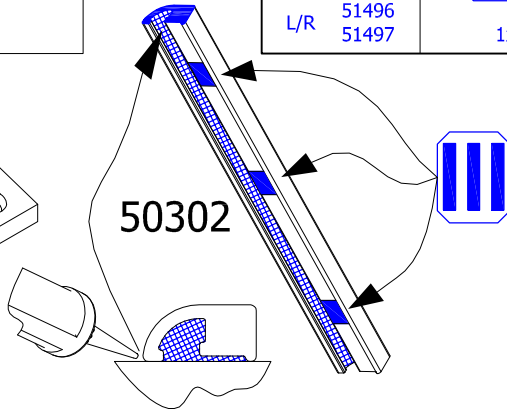
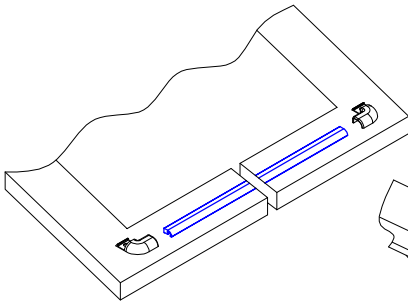
ERONAL®

PUR1

PUR13

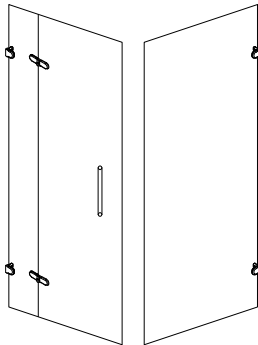
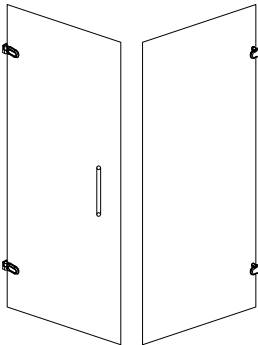






 1x32101	 L/R 51494 51495
 L/R 51496 51497	 1x54013

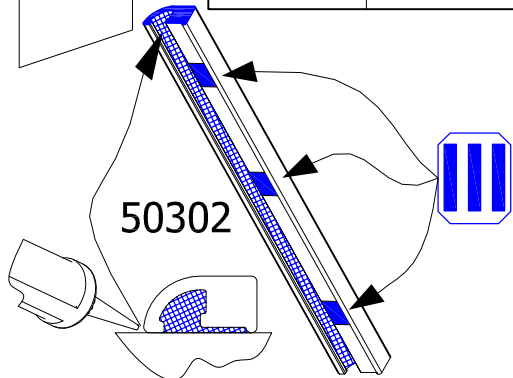
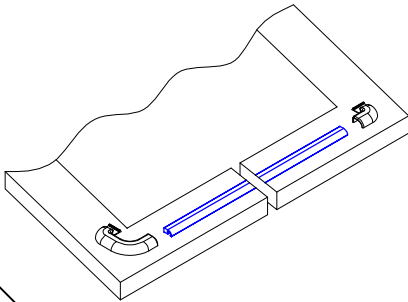


PUR1+PURDT2

PUR13+PURDT2

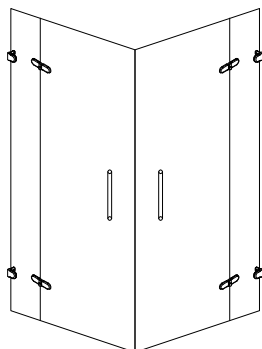
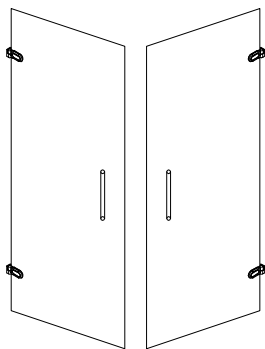






 1x32101	 L/R 51494 51495
 L/R 51496 51497	 1x54013

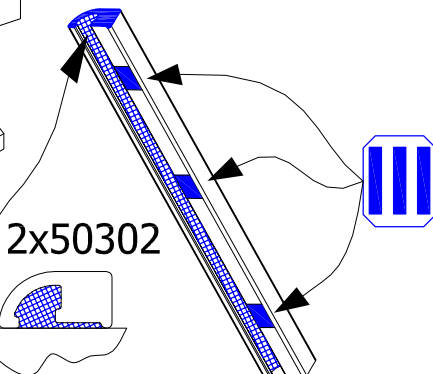
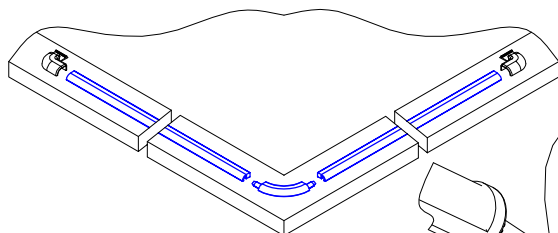


PUE1

PUE2

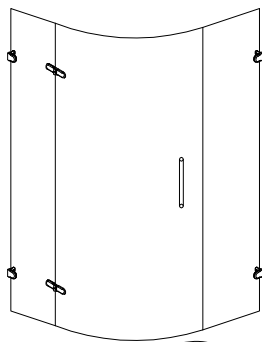
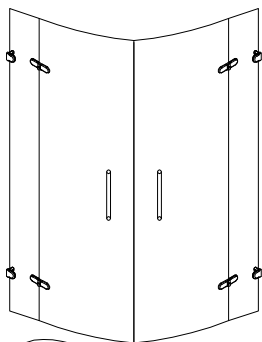





 1x32101	 L/R 51494 51495
 1x51347	 2x54013

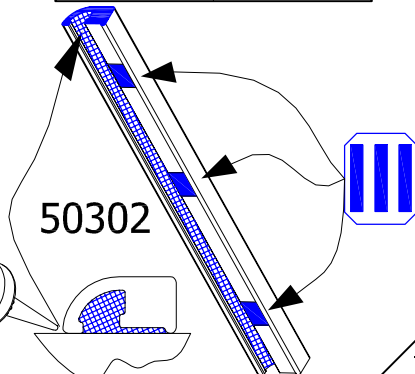
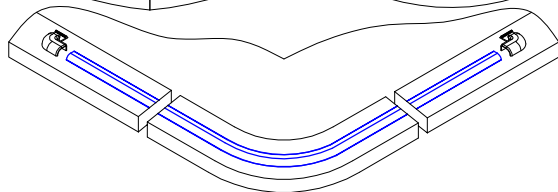


PURR4

PURR3 - D/G

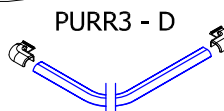
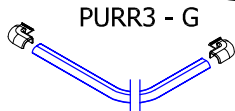


 1x32101	 L/R 51494 51495
 2x54013	



PURR3 - G

PURR3 - D



QUALITY CONTROL:

- D** Falls Sie Reklamationen haben, oder Sie unzufrieden mit Ihrem RONAL Produkt sind, beschreiben Sie bitte unten auf diesem Blatt den Produktfehler und übergeben Sie dieses Dokument Ihrem Verkäufer, oder direkt der Firma RONAL. Diese Information hilft uns, die Qualität von unseren Produkten weiter zu verbessern.
- GB** In case of a complaint or Your dissatisfaction with the RONAL product, please describe the defect below and pass this document to Your vendor, or directly to the RONAL company. This information will help us in the next increase of the quality of our products.
- F** En cas de réclamations lors de la livraison ou l'installation de votre paroi de douche RONAL, veuillez, s'il vous plaît, noter vos remarques au bas de la feuille et transmettre les informations à votre revendeur. Elles nous permettront d'améliorer notre qualité et par la même notre service.
- CZ** V případě reklamace, či Vaší nespokojenosti s výrobkem RONAL popište prosím ve spodní části tohoto listu závadu a dokument prosím odevzdejte Vašemu prodejci nebo přímo firmě RONAL. Tato informace nám pomůže v dalším zvýšení kvality našich výrobků.
- PL** Reklamacje , oraz inne niezgoności związane z produktem RONAL prosimy przekazywać sprzedawcy na załącznym druku.
- SK** V prípade reklamácie, alebo Vašej nespokojnosti s výrobkom RONAL, popište prosím v spodnej časti tohto listu závalu a dokument prosím odovzdajte Vašemu prodejci, alebo priamo firme RONAL. Táto informácia nám pomôže v ďalšom zvýšení kvality našich výrobkov.
- H** Abban az esetben ha reklamációja vagy panasza van az Ön által vásárolt RONAL termékkel, úgy azt írja meg a lap alján található helyre és adja át a kereskedőjének, vagy küldje el közvetlenül a RONAL cégnek! Ez az információ segít nekünk termékeink minőségének javításában.
- E** En caso de reclamaciones ó si no está satisfecho con su producto RONAL, por favor describan en la parte inferior de esta hoja el fallo del producto y entreguen este documento a su vendedor ó directamente a la empresa RONAL. Esta información nos ayuda a seguir mejorando la calidad de nuestros productos.
- RO** În cazul în care aveți reclamații sau nemulțumiri legate de produsele RONAL, vă rugăm să descrieți defectiunea și să transmiteți acest document vânzătorului sau direct firmei RONAL. Această informație ne ajută să îmbunătățim în continuare calitatea produselor noastre.

.....

.....

.....

.....

.....

.....

