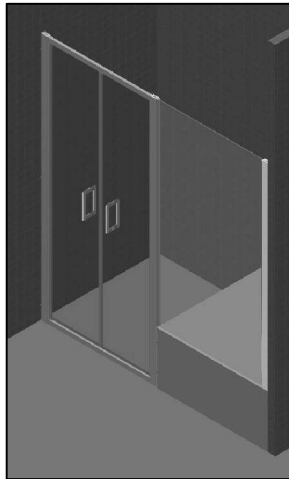
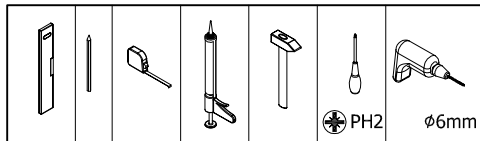
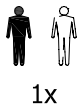


19286

(D)	MONTAGEANLEITUNG:	VERKÜRZTE SEITENWAND IN FLUCHT
(GB)	INSTALLATION INSTRUCTIONS:	SHORTENED SIDE WALL IN PLANE
(F)	NOTICE DE MONTAGE:	PAROI FIXE RACCOURCIE EN PLAN
(CZ)	NÁVOD K MONTÁŽI:	ZKRÁCENÁ BOČNÍ STĚNA V ROVINĚ
(PL)	INSTRUKCJA MONTAŻU:	SKRÓCONA ŚCIANA BOCZNA W PŁASZCZYŹNIE
(SK)	NÁVOD NA MONTÁŽ:	SKRÁTENÁ BOČNÁ STENA V ROVINE
(RU)	ИНСТРУКЦИЯ ПО МОНТАЖУ:	УКОРОЧЕННАЯ ФИКСИРОВАННАЯ ПАНЕЛЬ В ОДНОЙ ЛИНИИ
(E)	INSTRUCCIONES DE MONTAJE:	PARED LATERAL A NIVEL
(RO)	INSTRUCȚIUNI DE MONTAJ:	PARTE FIXĂ ÎN CONTINUARE SCURTATĂ



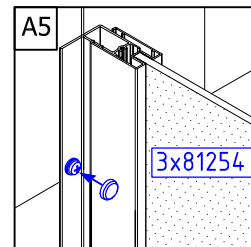
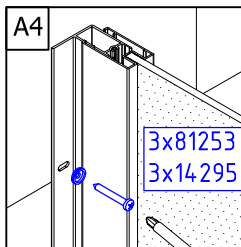
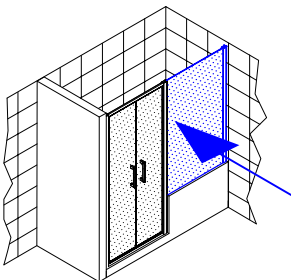
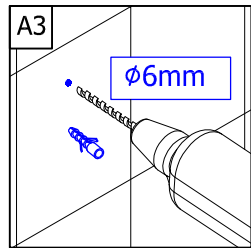
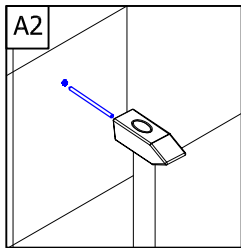
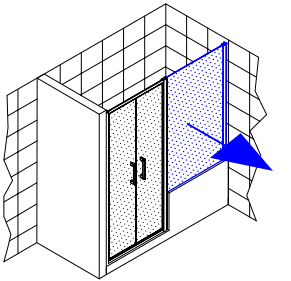
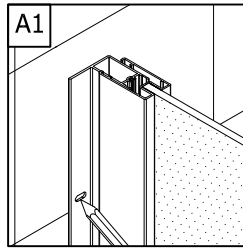
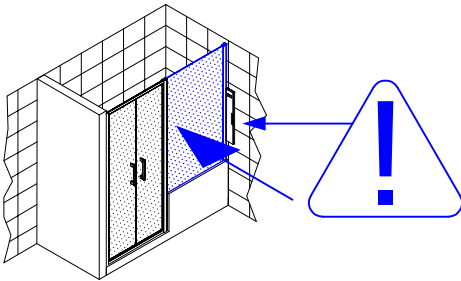
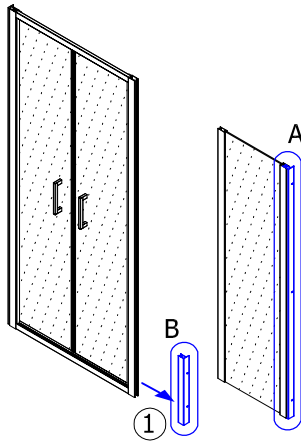
Benötigtes Werkzeug:
 Necessary tools:
 Outil Nécessaire:
 Nářadí potřebné pro montáž:
 Potrzebne narzędzia:
 Potrebne náradie:
 необходимые инструменты:
 Herramientas necesarias:

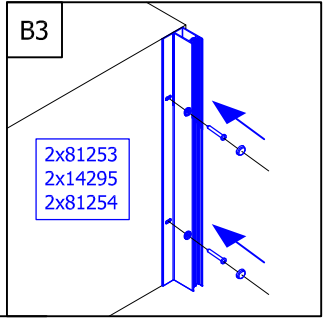
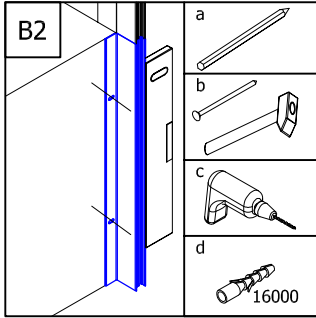
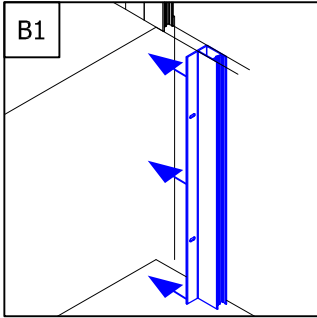


 3x14295 4x32mm	 3x16000 Ø6mm	 3x81254
 3x81253	 1x41330	 1x81237

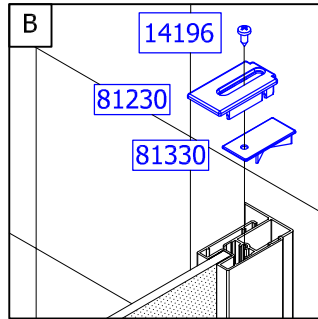
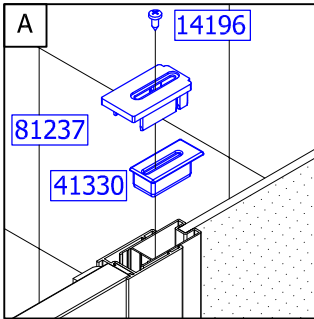
Zubehör:
 Equipment:
 Accessoires:
 Příslušenství:
 Dodatki:
 Príslušenstvo:
 Аксессуары:
 Accesorios:

1.

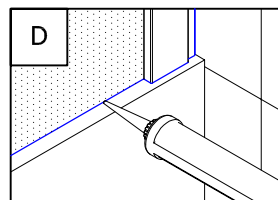
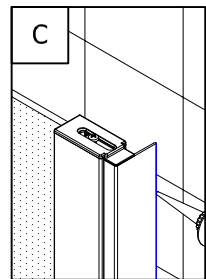
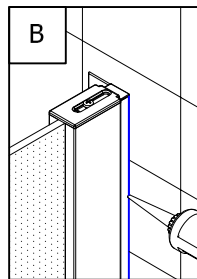
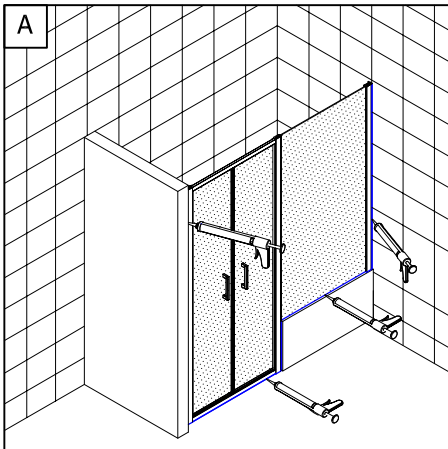




2.



3.



Achtung! Nur Sanitär-Silikon - bakterizid und fungizid eingestellt verwenden.

Caution! Use only bactericidal and fungicide sanitary silicone.

Attention! N'utiliser que du silicone sanitaire bactéricide et fongicide.

Pozor! Používejte pouze baktericidní a fungicidní sanitární silikon.

Uwaga! Stosować tylko silikon sanitarny - bakterio i grzybobójczy.

Pozor! Užívajte pouze baktericidný a fungicidný sanitárny silikón.

Внимание! Применяйте только антибактериальные силиконовые герметики с фунгицидом

Cuidado! Utilizar solamente silicona sanitaria bactericida y fungicida.

